



## Kompaktzylinder SR 050

12, 24 und 36 VDC, Verstellkraft bis 510N



### Standardmerkmale und Vorteile

- Klein, leise und leicht
- Sehr geringe Einbaulänge
- Eingebaute Endschalter
- kostengünstig
- korrosionsfreies Kunststoffgehäuse
- Wartungsfrei
- Geschätzte Mindestlebensdauer: 40.000 Zyklen

Allgemeine Daten	
Gewindetyp	Trapezgewinde
Verdrehicherung	ja
Handbetätigung	nein
Haltebremse	nein, selbsthemmend
Endschalter	Ja, fest eingebaut
Potentiometer	optional
Motorschutz	Thermoschalter, selbst rückstellend
Motoranschluss	freie Kabelanschlüsse
Zertifikate	CE

### Leistungsdaten

Maximale Last	dynamisch / statisch [ N ]
DExxx17W41	510 / 1020
DExxx17W42	275 / 550
DExxx17W44	140 / 280
Geschwindigkeit	ohne / max. Last [ mm/s ]
DExx-17W41	12 / 9
DExx-17W42	24 / 18
DExx-17W44	48 / 37
Eingangsspannung	12, 24 VDC
Standardhublängen [mm]	25, 50, 75, 100, 125, 150, 175, 200
Betriebstemperatur	-30 bis +80 °C
Einschaltdauer bei voller Last und 20°C	25 %
Längsspiel max.	1,5 mm
Einspannmoment	0 Nm
Leiterquerschnitt	1 mm <sup>2</sup>
Kabellänge	500 mm
Schutzart	IP 56
Widerstandsänderung	[Ω/mm]
DExxx17W41	22
DExxx17W42	21,9
DExxx17W42	21,2

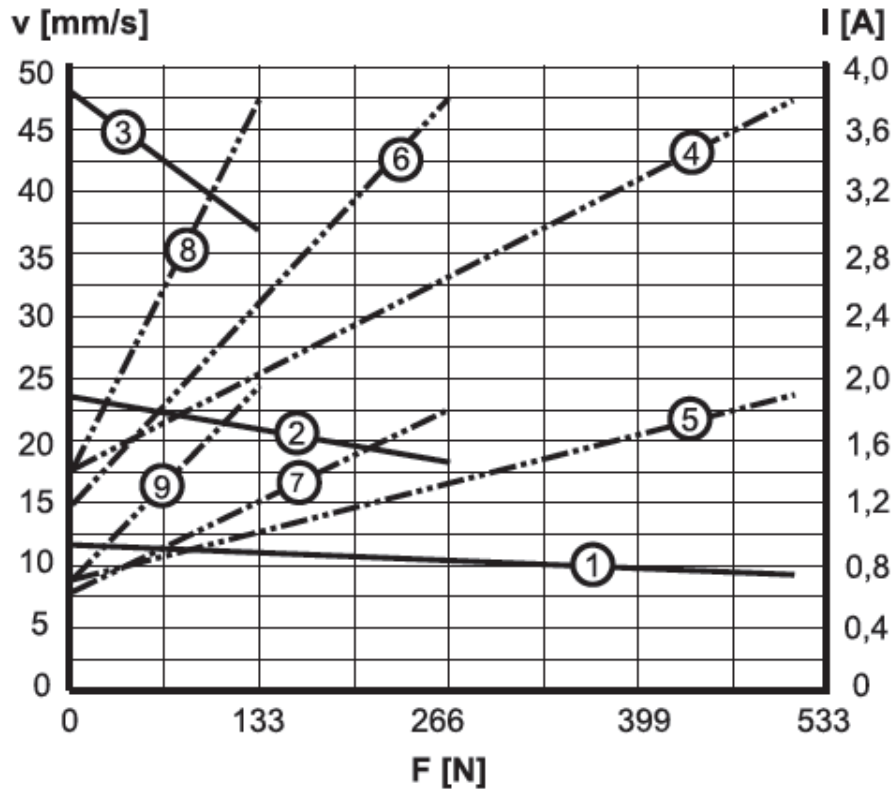
### Kompatible Steuerungen

Typ	Eingangsspannung
AC-247 ELS	12, 24 VDC
DCG-150	230 VAC



## Leistungsdiagramm SR 050

### Geschwindigkeit/Strom vgl. mit Last

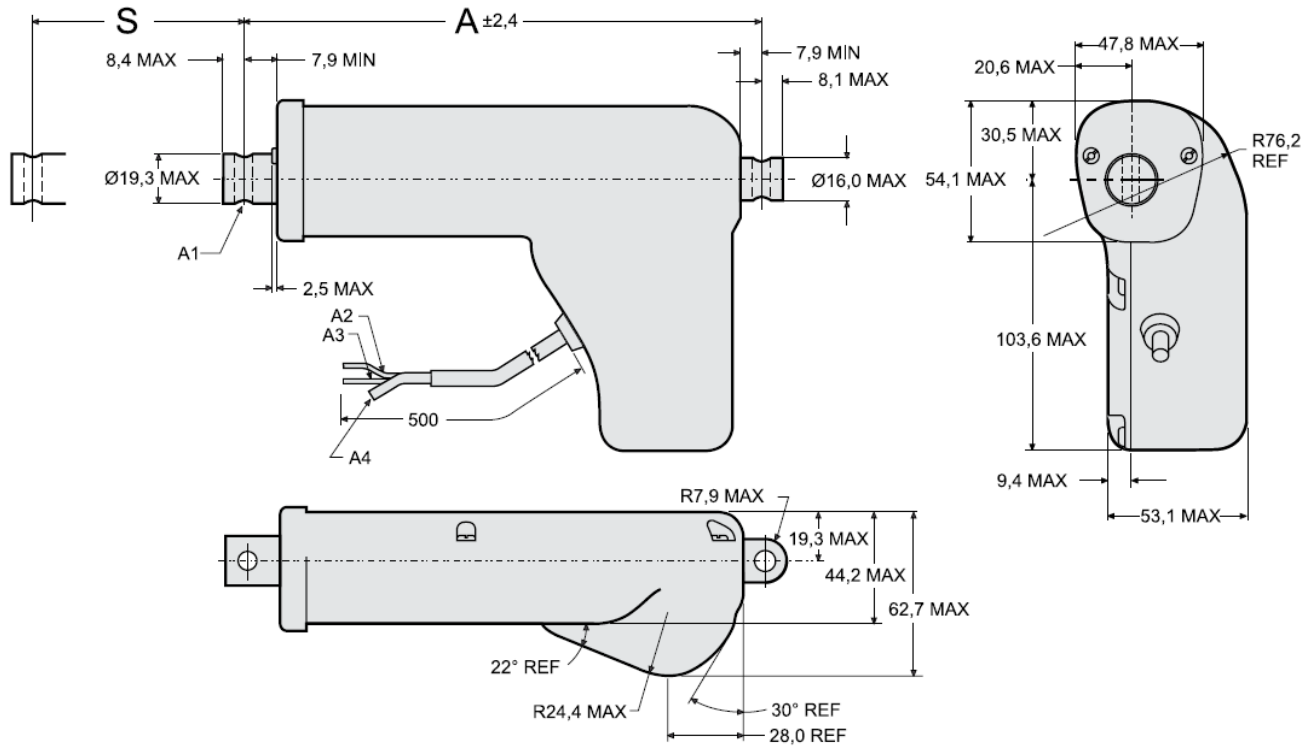


- 1: Geschwindigkeit [mm/s] DExxx17W41
- 2: Geschwindigkeit [mm/s] DExxx17W42
- 3: Geschwindigkeit [mm/s] DExxx17W44

- 4: Strom [A] 12VDC, DE12x17W41
- 5: Strom [A] 24VDC, DE24x17W41
- 6: Strom [A] 12VDC, DE12x17W42
- 7: Strom [A] 24VDC, DE24x17W42
- 8: Strom [A] 12VDC, DE12x17W44
- 9: Strom [A] 24VDC, DE24x17W44



## Maßblatt SR 050



S: Hub, Toleranz: 17W41  $\pm 3,23\text{mm}$  \_ 17W42  $\pm 4,25\text{mm}$  \_ 17W44  $\pm 5,26\text{mm}$

A: eingefahrene Länge

A1: Befestigungsbohrungen  $\text{Ø}6 +0,15$  in Standard Position

A2: rotes Kabel

A3: gelbes Kabel

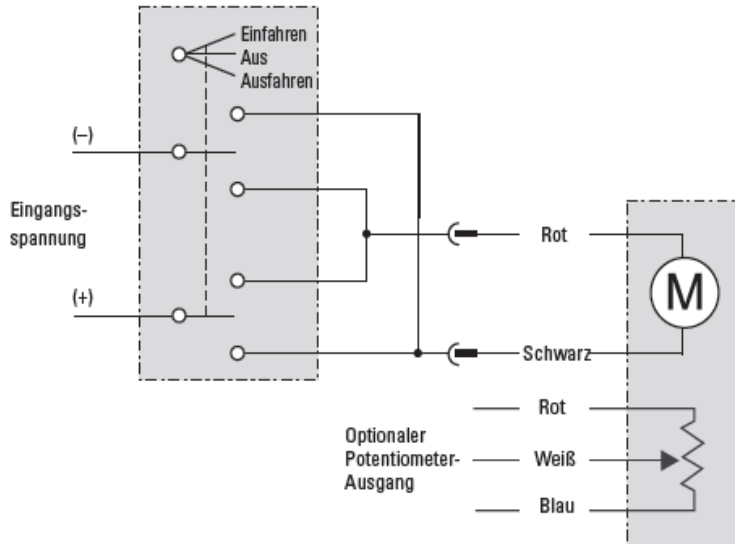
A4: Belüftungsrohr  $\text{Ø}3\text{mm}$

Hub (S)	[mm]	25	50	75	100	125	150	175	200
Eingefahrene Länge (A)	[mm]	114,2	139,2	164,2	189,2	214,2	239,2	264,2	289,2
Eingefahrene Länge (A) Ausf. mit Potentiometer	[mm]	145,7	170,7	195,7	220,7	245,7	270,7	295,7	-*
Gewicht	[kg]	0,59	0,64	0,69	0,73	0,78	0,82	0,87	0,91
Gewicht Ausf. mit Potentiometer	[kg]	0,69	0,74	0,79	0,83	0,88	0,92	0,97	-*

\* 200 mm Hub nicht mit Potentiometer verfügbar



## Schaltplan SR 050



Zum Ausfahren des Kompaktzylinders den schwarzen Leiter an den positiven Pol und den roten Leiter an den negativen Pol anschließen. Zum Einfahren des Kompaktzylinders die Polarität ändern. Am Potentiometer-Ausgang liegen 0 Ohm zwischen dem weißen und roten Leiter an, wenn der Kompaktzylinder vollständig eingefahren ist.

## Bestellschlüssel SR 050

DE24 - Eingangs- Spannung	17W44M - Modell	15 Hublänge	FS Optionen
DE12 =12VDC DE24 =24VDC	17W41M = 510N, 12 mm/s 17W42M = 275N, 24mm/s 17W44M = 140N, 48mm/s	02 = 25mm 05 = 50mm 07 = 75mm 10 = 100mm 12 = 125mm 15 = 150mm 17 = 175mm 20 = 200 mm	<b>FS</b> = Endschalter <b>PO</b> = Potentiometer <b>PF</b> = Endschalter und Potentiometer* <b>MF</b> = 90° gedrehte Bohrungen und Endschalter <b>MP</b> = 90° gedrehte Bohrungen und Potentiometer*  * Potentiometer bei 200 mm Hub nicht verfügbar